

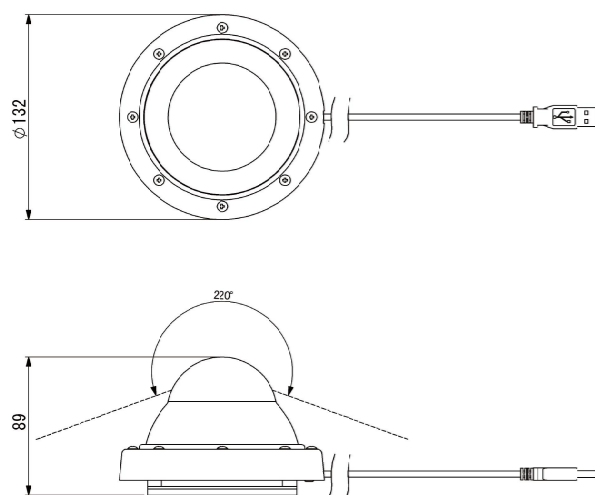
外観



カメラ本体

USBケーブル（5m）

寸法



製品仕様

カメラ部	
撮像素子	1/2.3型 プログレッシブCMOSセンサ SONY IMX477
有効画素数	4056(H)×3040(V) (1230万) 画素
レンズ部	
レンズタイプ	超広角魚眼レンズ (立体射影)
焦点距離/最大口径比	f=0.85 mm / F2.8以下 (画角180° レンズ換算値：実力値はF1.8)
画角	水平：360度、垂直：220度 (俯角20度)
アイリス/フォーカス	固定
ビデオ部	
画像圧縮方式	M-JPEG
画像展開モード	(アプリ対応) 魚眼、180°パノラマ、360°パノラマ、ePTZ
転送レート/解像度	10 fps：4032x3040, 1592x1944, 1600x1200, 640x480
映像拡張機能	ワイドダイナミックレンジ、オートホワイトバランス、自動露出 明るさ、コントラスト
インターフェース	USB2.0
内部記録	なし
一般	
電源	USB 5V±5%、300mA
本体質量	700 g (USBケーブルを除く)
本体外形寸法	φ132 x 89 (H) mm
設置方法	両面テープ
動作環境	温度：-20～+50℃ 湿度：20～80% (結露なきこと)
保存環境	温度：-30～+70℃ 湿度：20～90% (結露なきこと)
対応OS	Microsoft® Windows® 8.1, 10, 11
対応規格	IP66 (防水防塵)、IK10 (耐衝撃性)、JIS D 1601 1種/B種 準拠

※ 仕様は予告なく変更することがあります。

適用 アプリソフト：PLC Viewer 専用記録再生ソフト

業界唯一、側面 360 度全周囲が高解像度のレンズを搭載。
1 台のカメラで前後左右・上方までも撮影できるカメラを実現しました。

製品特長

- 俯角 (20 度) 付き魚眼レンズを搭載し、220 度 + 360 度の視野を撮影します。車上に設置してある程度の路面まで映ります。
- USB から鮮明画像をデジタル出力します。車内の PC に直接接続して操作・映像確認できます。画像送信時にも、映像の劣化がありません。別売の IP ユニット (PLC220-IPU) を使えば、Ethernet 通信にも対応。
- 業界最大 1230 万画素カラー CMOS を搭載し、鮮明な映像を提供します。
- 専用アプリで、円形画像、部分拡大、二分割パノラマ表示が可能。マウス操作でパン・チルト・ズーム (PTZ) も簡単。
- PTZ のための駆動メカが無いので、低故障率。
- 全天候型 防塵防水 (IP66)、耐衝撃 (IK10) ドームハウジング。
- 車上への設置は、強力両面テープ (またはマグネット：オプション) で簡単。

業界最高レベルの高解像度

車上用 360 度カメラ

モデル：PLC220-12M

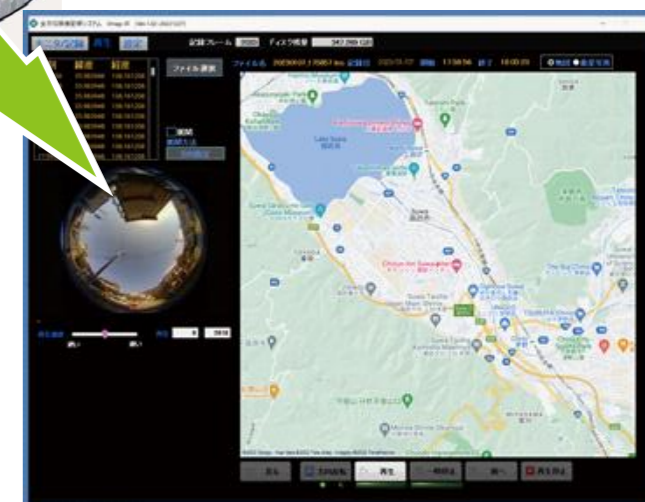
カメラの側面 360°が
高解像度で映ります。

超広角 220°



- ◆ 常にカメラ下方を含む全天球を撮影しており、専用ソフトで任意の場所を拡大・平面展開などをして表示できます。

別売のマッピングソフトでは位置・時刻情報と併せて映像を取り込み、地図上に走行軌跡をプロットできます。



主な特長

- USB ケーブル 1 本だけで車内の PC と接続し、給電しながらカメラ操作と映像記録ができる。

車上取付方式：両面テープ
(マグネット：オプション)

- 12 メガピクセル高解像度 CMOS 搭載
- USB デジタル出力
- 車上に両面テープで取り付け簡単
- 超広角 220 度で路面も映る全天球撮影
- 専用アプリで簡単操作、映像展開
- 全天候型 防塵防水 (IP66) ドーム
- 駆動メカが無く低故障率設計
- JIS D1601 準拠

Rev.5 @2023.6

発売店：オプト株式会社

本社 〒391-0013 長野県茅野市宮川 5 4 2 3 - 2

電話：0266-82-0020、FAX：0266-82-0022

http://www.optnagano.co.jp

お問い合わせ：opt_info2@optnagano.co.jp

1台のカメラで全天球撮影できるとこんなに便利

360度全天球映像を撮影しており、部分拡大、二分割パノラマなど用途に応じた展開が可能

全天球映像

180度パノラマ展開

部分拡大 (指定部位を拡大して平面展開して表示)

（前後）

（左右）

特に、従来の魚眼カメラが苦手としていたカメラ側面が、像が潰れることなく高解像度で撮影できます。

（時には、ビルの上方面まで）

複数台のカメラの映像をつなぎ合わせているのではないので、歪みが少なく、リアルタイム映像展開が可能。

GPSで位置情報も取り込むと、こんなに便利

- ◆ 映像と一緒に、録画の日時と緯度経度情報が記録されます。
- ◆ インターネットで無料の地図情報を重ねれば、位置関係が正確に分ります。
- ◆ ネット上の古い映像ではなく、自分で走行した最新の映像が得られます。
- ◆ 時には、事故現場などのライブ映像が記録できます。
- ※ GPSレシーバーとビデオマッピングソフトは別売です。

実施例

別売のIPユニットを介して、Ethernet接続

IP66 防水ドームハウジング

USBケーブル(5m)にて車内のPCに接続

カメラ操作、映像記録

強力両面テープまたはマグネットでの貼り付け

昇降機付のパトライトにも

警察車両

巡回車両

消防車

- ◎ 業界最高 1230万画素カラー CMOS センサー搭載 → **鮮明な映像**を提供
- ◎ 車内のPCにUSB1本で接続 → **設置が簡単**
- ◎ カメラが小型 → **存在が目立たない**
- ◎ **防水・防塵ハウジング** ← 高温多湿な沖縄でも、サファリラリーでも使用されています
- ◎ 専用のアプリで録画映像の180°パノラマ展開、部分拡大、平面展開などが可能
- ◎ 電子PTZにて機械的な駆動部がない → **耐久性が高い**
- ◎ 複数カメラ映像の合成ではない → **操作が簡単**、歪みが少ない
- ◎ 俯角(20°)付レンズ搭載で**カメラより下方が撮影できる** → 弊社だけ!
- ◎ 全方位撮影車上カメラとして **大幅なコスト節約** (他社の1/10以下)